

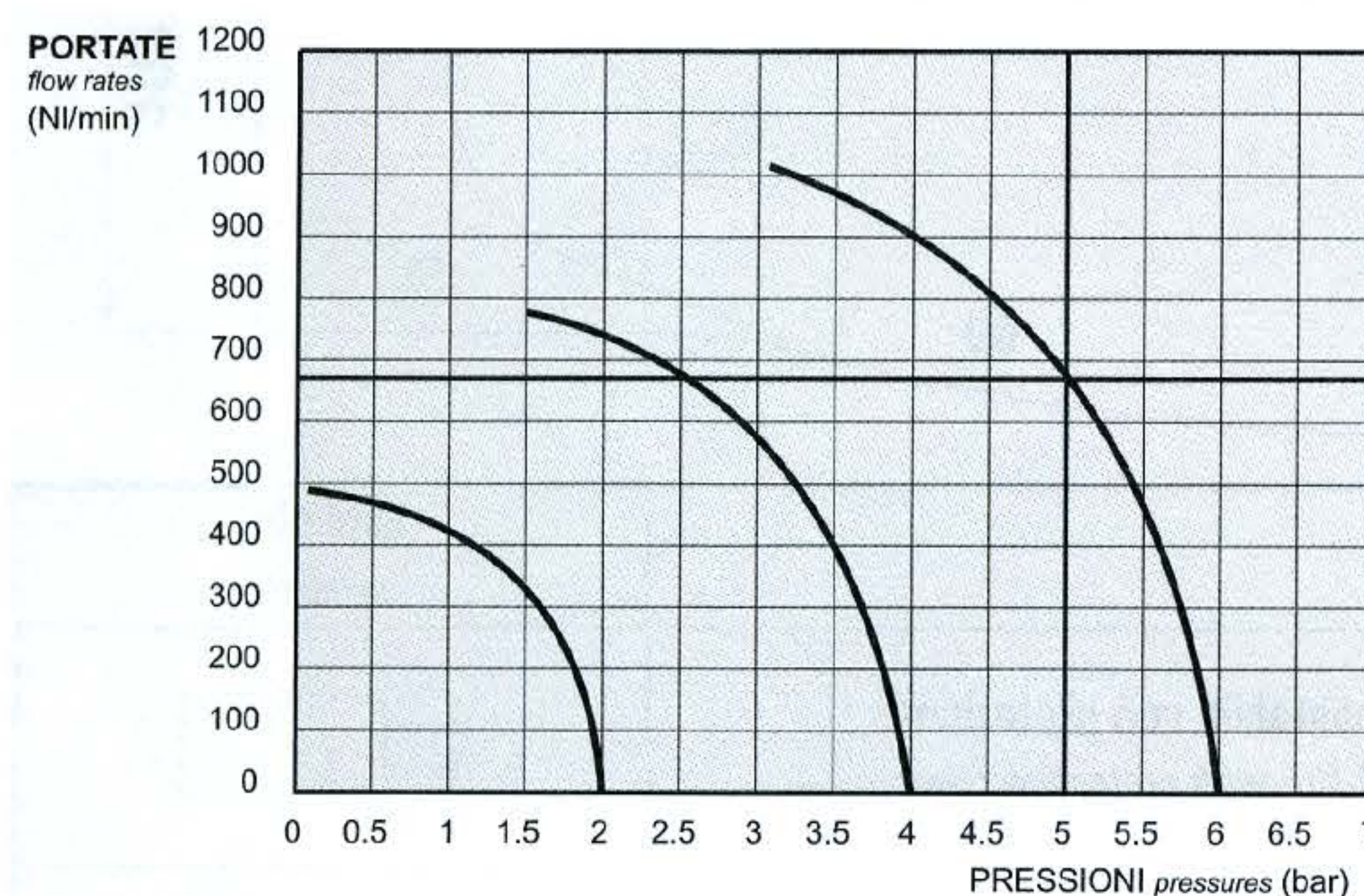
- Valvola a spola 5/2 - utilizzo come 3/2 o 2/2 tappando le altre connessioni  
*5/2 spool valve - it can be used as 3/2 or 2/2 by plugging the unused ports*
- Attacchi filettati G1/4" sul corpo (raggruppati posteriormente)  
*G1/4" threaded ports*
- Con o senza protezione  
*With or without protection cover*
- Monostabile e bistabile  
*Mono-stable and bi-stable*
- Versione con microvalvola e a portata progressiva  
*Version with microvalve and with progressive flow rate*

**Materiali**  
**Corpo:** alluminio 11S  
**Molle:** INOX  
**Guarnizioni:** NBR  
**Spola:** alluminio nichelato  
**Parti interne:** ottone OT58  
**Protezione:** materiale plastico antiurto

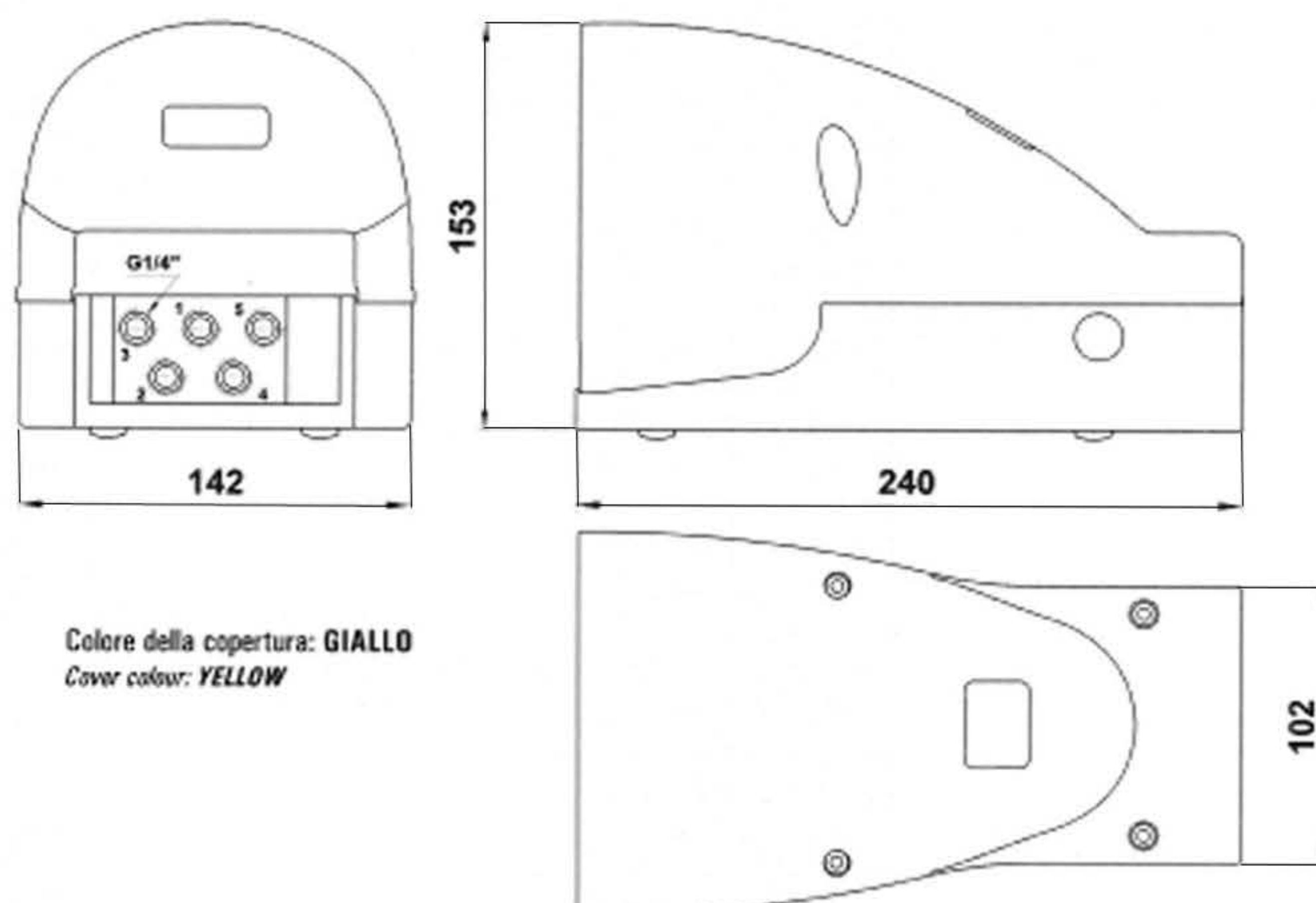
**Materials**  
**Body:** aluminium 11S  
**Springs:** stainless steel  
**Seals:** NBR  
**Spool:** nickel plated aluminium  
**Internal parts:** brass OT58  
**Protection cover:** shock resistant plastic material



Diametro nominale <i>Nominal orifice</i>	7.5 mm
Attacchi <i>Ports</i>	G1/4"
Temperatura di esercizio <i>Temperature range</i>	max +60°C
Pressione di esercizio <i>Working pressure</i>	2 ... 10 bar 0.2 ... 1 MPa
Fluido <i>Fluid</i>	Aria filtrata 50µ con o senza lubrificazione <i>50µ filtered, lubricated or non lubricated air</i>



codice <i>code</i>	sigla <i>part number</i>	descrizione <i>description</i>	simbolo <i>symbol</i>
01.052.4N	PED 502 M	Pedale 5/2 1/4" monostabile con protezione <i>Mono-stable pedal valve 5/2 1/4" with protection cover</i>	
01.053.4N	PED 502 B	Pedale 5/2 1/4" bistabile con protezione <i>Bi-stable pedal valve 5/2 1/4" with protection cover</i>	
01.072.4N	PED 502 S	Pedale 5/2 1/4" monostabile con protezione e fermo di sicurezza* <i>Mono-stable pedal valve 5/2 1/4" with protection cover and safety feature*</i>	
01.126.4N	PED 502 BS	Pedale 5/2 1/4" bistabile con protezione e fermo di sicurezza* <i>Bi-stable pedal valve 5/2 1/4" with protection cover and safety feature*</i>	

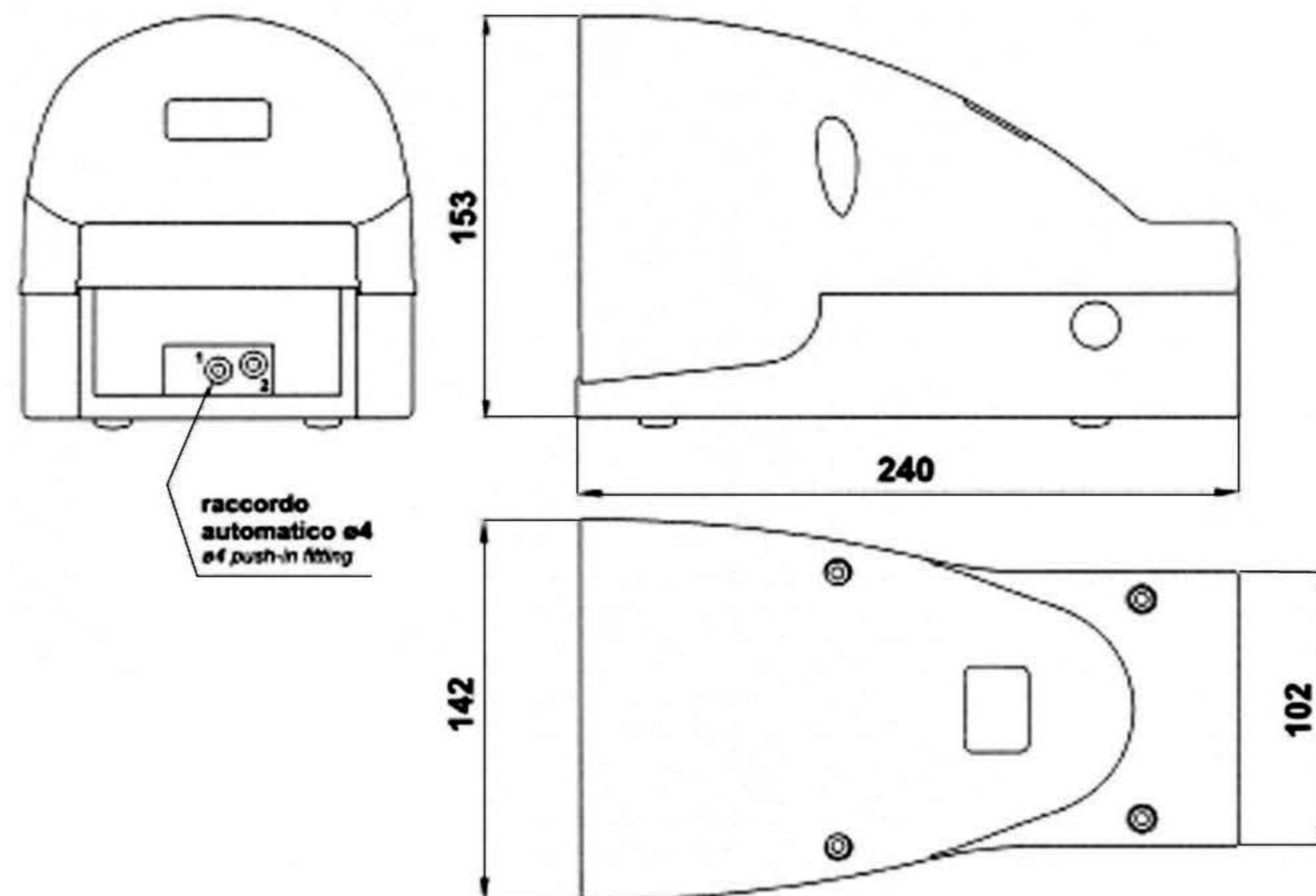


## PEDALE CON MICROVALVOLA 3/2 NC, raccordi automatici tubo ø4

pedal with 3/2 NC microvalve, push-in fittings for ø4 tube



codice code	sigla part number	descrizione description	simbolo symbol
08.197.4N	PEDN 304 M	Pedale 3/2 NC tubo ø4 - monostabile con protezione <i>Mono-stable pedal valve 3/2 NC, push-in fittings ø4, with protection cover</i>	2 10 1
08.198.4N	PEDN 304 B	Pedale 3/2 NC tubo ø4 - bistabile con protezione <i>Bi-stable pedal valve 3/2 NC, push-in fittings ø4, with protection cover</i>	2 10 1
08.207.4N	PEDN 304 S	Pedale 3/2 NC tubo ø4 - monostabile con protezione e fermo di sicurezza* <i>Mono-stable pedal valve 3/2 NC, push-in fittings ø4, with protection cover and safety feature*</i>	2 10 1
08.209.4N	PEDN 304 BS	Pedale 3/2 NC tubo ø4 - bistabile con protezione e fermo di sicurezza* <i>Bi-stable pedal valve 3/2 NC, push-in fittings ø4, with protection cover and safety feature*</i>	2 10 1



### monostabile con microvalvola 3/2 NC

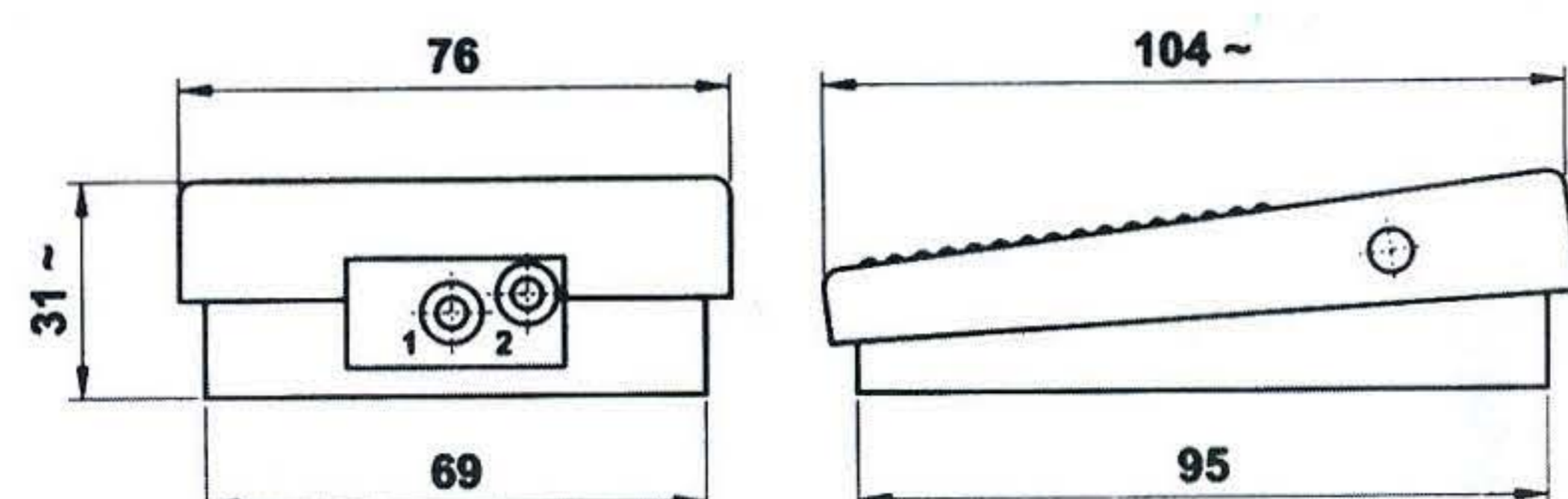
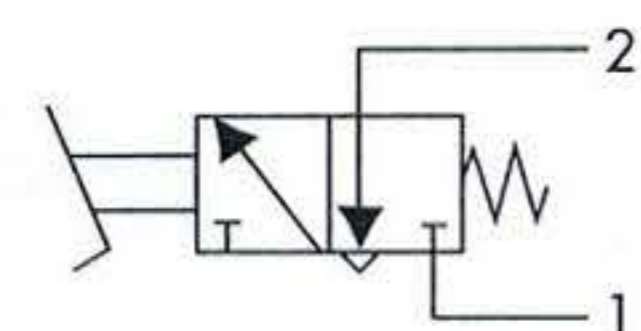
mono-stable with 3/2 NC microvalve

#### CODICE DI ORDINAZIONE

ORDER CODE

**PED 304 M**

Attacchi Ports	automatici per tubo Ø4 Ø4 push-in
Portata nominale a 6 bar Nominal flow rate at 6 bar	100 NI/min



## pedale elettrico electric pedal



Durata (cicli) Life time (cycles)	10.000.000
Resistenza contatto Contact resistance	25 mΩ
Grado di protezione elettrica Electrical protection degree	IP 54
Contatti Contacts	1 NA + 1 NC scatto rapido 1 NO + 1 NC rapid switch

### potenza di impiego secondo IEC 337-1 ambitious power, according to IEC 337-1

DC			AC				
V	24	220	V	24	220	380	500
A	8	0,1	A	10	10	8	6

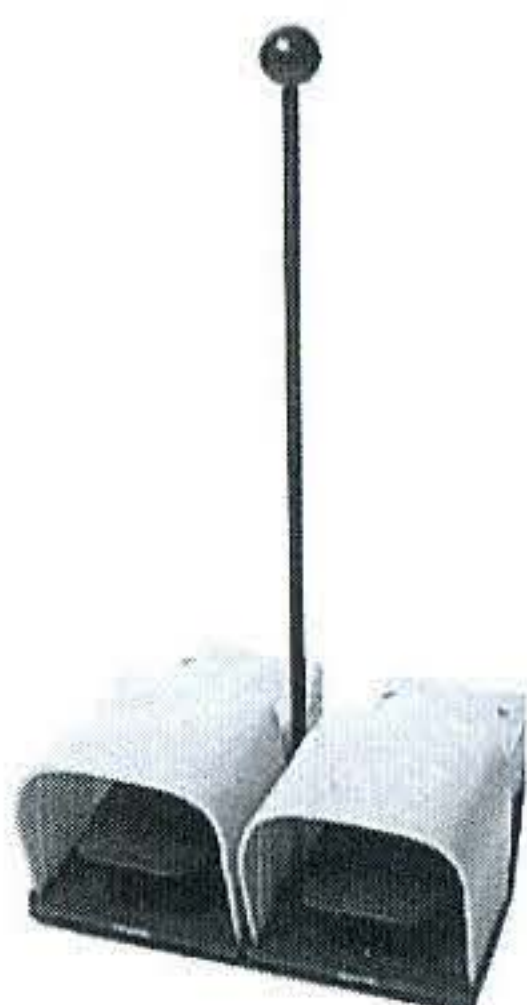
codice code	sigla part number	descrizione description	simbolo symbol
01.087.4N	PED EM	Pedale contatto elettrico NC-NA, monostabile con protezione Mono-stable pedal with electric contact NC-NO, with protection cover	
01.115.4N	PED EB	Pedale contatto elettrico NC-NA, bistabile con protezione Bi-stable pedal with electric contact NC-NO, with protection cover	
01.088.4N	PED ES	Pedale contatto elettrico NC-NA, monostabile con protezione e fermo di sicurezza* Mono-stable pedal with electric contact NC-NO, with protection cover and safety feature*	
01.127.4N	PED EBS	Pedale contatto elettrico NC-NA, bistabile con protezione e fermo di sicurezza* Bi-stable pedal with electric contact NC-NO, with protection cover and safety feature*	

### ESECUZIONI MULTIPLE E SPECIALI

2 - PCI

2 PCI - PPL5

2 PCI - M - F



## PML INTERRUOTTORE ELETTRICO A PEDALE

COD. 01.158.4 CON CAVO

COD. 01.159.4 SENZA CAVO



### CARATTERISTICHE GENERALI

CUSTODIA: Nylon UL 94 VO

COLORE: Nero

CAVO: -10°C +70°C

MICROINTERRUPTORE: 15A - 220Vac

CONTATTI: NA +NC

RESISTENZA CONTATTI:

15 m OHM (iniziale)

TEMP. AMBIENTE: -25°C +70°C

PESO: Kg 0,15

IP: Fino a 53

### PORTATA DEI CONTATTI

TIPO	TENSIONE NOM.	CARICO (A)				CARICO (A)				Corrente di 36 A max
		Carico resistivo		Carico lampada		Carico induttivo		Carico motore		
		NC	NA	NC	NA	NC	NA	NC	NA	
15 A	250 V c.a.	15	2	10	3					
	8 V c.a.	15	4	10	6					
	30 V c.a.	10	4	10	4					
	125 V c.a.	0,6	0,1	0,6	0,1					
	250 V c.a.	0,3	0,05	0,3	0,05					

OMOLOGAZIONI: CSA - UL - VDE

### ESECUZIONI MULTIPLE E SPECIALI

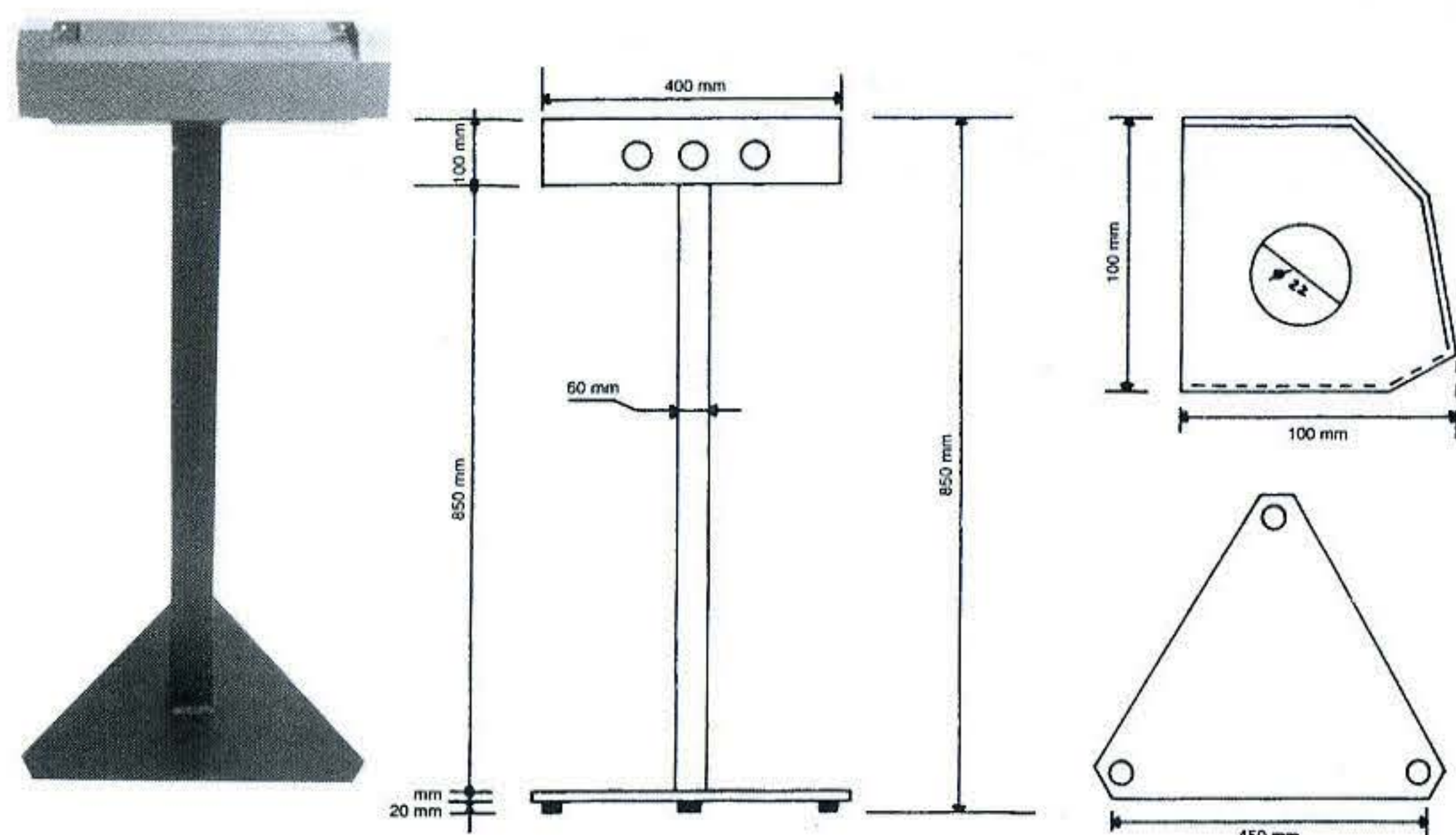
TIPO SIRIO

2 PML - X



## COMANDI A DISTANZA

### PPL - 5 PULPITO CON PULSANTIERA



### PL - 5 PULSANTIERA

